



用途

有效限制电网电压突变和过电压引起的电流冲击
有效地保护变频器
有效抑制谐波电流，改善功率因数
被广泛应用于变频器输入端。



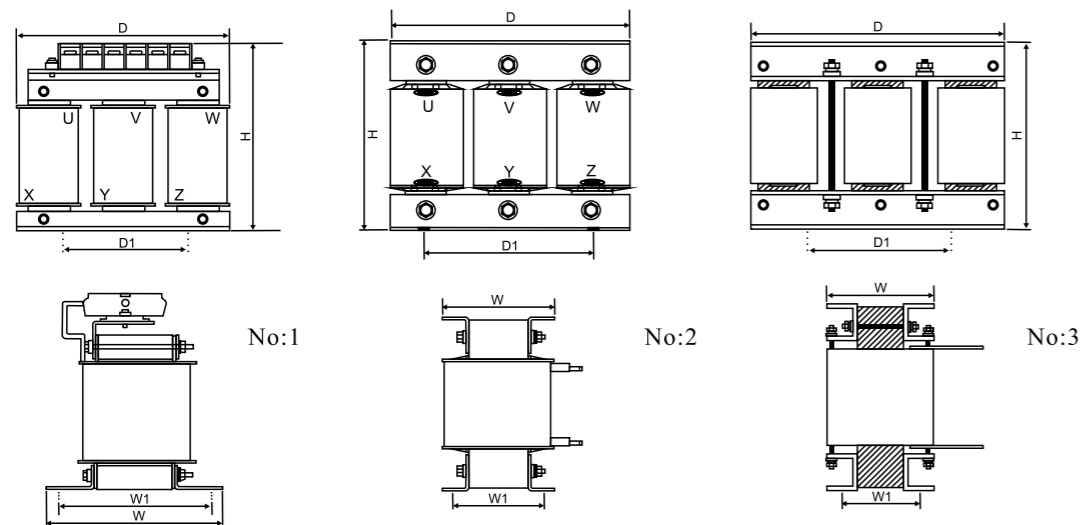
用途

有效限制变频器的噪音干扰
有效降低DV/DT
有效保护变频器
被广泛应用于变频器输出端。

规格表 Specification

型号 Model	额定电流 Rated Current (A)	压降 Pressure Drop	绝缘等级 Insulation Class	温度范围 Temperature Range	图号 Chart	尺寸/Dimension				
						D	D1	W	W1	H
NL322A5/--	5	2%-4%	F、H	-25°C~+85°C	1	148	95	77	52	159
NL322A10/--	10	2%-4%	F、H	-25°C~+85°C	1	148	95	77	52	159
NL322A20/--	20	2%-4%	F、H	-25°C~+85°C	1	148	95	77	52	159
NL322A36/--	36	2%-4%	F、H	-25°C~+85°C	1	148	95	77	52	159
NL322A50/--	50	2%-4%	F、H	-25°C~+85°C	2	182	120	117	90	145
NL322A65/--	65	2%-4%	F、H	-25°C~+85°C	2	182	120	117	90	145
NL322A80/--	80	2%-4%	F、H	-25°C~+85°C	2	228	140	114	100	183
NL322A100/--	100	2%-4%	F、H	-25°C~+85°C	2	228	140	114	100	183
NL322A150/--	150	2%-4%	F、H	-25°C~+85°C	3	262	160	120	85	215
NL322A200/--	200	2%-4%	F、H	-25°C~+85°C	3	262	160	120	85	215
NL322A250/--	250	2%-4%	F、H	-25°C~+85°C	3	305	165	132	105	245
NL322A300/--	300	2%-4%	F、H	-25°C~+85°C	3	305	165	132	105	245
NL322A400/--	400	2%-4%	F、H	-25°C~+85°C	3	304	165	145	115	245
NL322A500/--	500	2%-4%	F、H	-25°C~+85°C	3	360	180	135	115	310
NL322A600/--	600	2%-4%	F、H	-25°C~+85°C	3	360	180	155	125	325
NL322A700/--	700	2%-4%	F、H	-25°C~+85°C	3	360	180	185	185	325
NL322A900/--	900	2%-4%	F、H	-25°C~+85°C	3	360	180	205	175	325

注：以上为部分典型产品型号，公司可据要求特制。



规格表 Specification

型号 Model	额定电流 Rated Current (A)	压降 Pressure Drop	绝缘等级 Insulation Class	温度范围 Temperature Range	图号 Chart	尺寸/Dimension				
						D	D1	W	W1	H
ONL322A5/--	5	2%-4%	F、H	-25°C~+85°C	1	148	95	77	52	159
ONL322A10/--	10	2%-4%	F、H	-25°C~+85°C	1	148	95	77	52	159
ONL322A20/--	20	2%-4%	F、H	-25°C~+85°C	1	148	95	77	52	159
ONL322A36/--	36	2%-4%	F、H	-25°C~+85°C	1	148	95	77	52	159
ONL322A50/--	50	2%-4%	F、H	-25°C~+85°C	2	182	120	117	90	145
ONL322A65/--	65	2%-4%	F、H	-25°C~+85°C	2	182	120	117	90	145
ONL322A80/--	80	2%-4%	F、H	-25°C~+85°C	2	228	140	114	100	183
ONL322A100/--	100	2%-4%	F、H	-25°C~+85°C	2	228	140	114	100	183
ONL322A150/--	150	2%-4%	F、H	-25°C~+85°C	3	262	160	120	85	215
ONL322A200/--	200	2%-4%	F、H	-25°C~+85°C	3	262	160	120	85	215
ONL322A250/--	250	2%-4%	F、H	-25°C~+85°C	3	305	165	132	105	245
ONL322A300/--	300	2%-4%	F、H	-25°C~+85°C	3	305	165	132	105	245
ONL322A400/--	400	2%-4%	F、H	-25°C~+85°C	3	304	165	145	115	245
ONL322A500/--	500	2%-4%	F、H	-25°C~+85°C	3	360	180	135	115	310
ONL322A600/--	600	2%-4%	F、H	-25°C~+85°C	3	360	180	155	125	325
ONL322A700/--	700	2%-4%	F、H	-25°C~+85°C	3	360	180	185	185	325
ONL322A900/--	900	2%-4%	F、H	-25°C~+85°C	3	360	180	205	175	325

注：以上为部分典型产品型号，公司可据要求特制。

